

Modularna horizontalna linija
900XP 4-plinski štednjak, gornji model,
3mm radna ploha, elektroničko paljenje,
10 kW

STAVKA #: _____

MODEL #: _____

NAZIV #: _____

SIS #: _____

AIA #: _____



391243 (E9GCGHTC0M)

4 plamenika (10kW svaki)
plinsko kuhalo, 3mm radna
ploha

Kratke specifikacije

Br. stavke:

Instalira se na otvorenom postolju, mosnoj konstrukciji, ili na konzoli.

Visoko efikasni plamenici sa kontinuiranom prilagodbom snage i optimiziranim sagorijevanjem. Kontrola plamena kao standard, kako bi se izbjegla slučajna gašenja. Električno paljenje plamenika. Vanjski paneli izrađeni su od nehrđajućeg čelika sa obradom Scotch Brite. Nosači posuda od snažnog lijevanog željeza. Izuzetno čvrsta radna ploha izrađena od nehrđajućeg čelika debljine od 3mm. Oštri rubovi za savršenu prijanjajuću instalaciju između jedinica.

Glavne značajke

- Uređaj se instalira na otvorena postolja (ormariće s otvorenim postoljem), mosnu konstrukciju ili na konzolne sustave.
- 4 visoko efikasna 10 kW plamenika, raspoloživi su u dvije veličine za pripreme i potrebe najzahtjevnijih klijenata: -60 mm promjera plamenici sa regulacijom od 1,5 kW do 6 kW-100 mm promjera plamenici sa regulacijom od 2,2 kW do 10 kW
- Plinski uređaji za uporabu za gradski i prirodni plin, konverzijske dizne u prilogu kao standard.
- Dva nosača velikih lonaca od lijevanog čelika (nehrđajući čelik kao opcija) uz veliki centralni križ za uporabu od velikih do najmanjih lonaca.
- Plamenici sa optimiranim sagorijevanjem.
- Senzor za plamen na svakom plameniku kako bi se izbjeglo istjecanje plina kada se greškom ugasi plamen.
- Specijalni dizajn kontrolnih regulatora štiti od ulaska vode.
- IPX5 zaštita od vode.
- Prikladni za instalaciju na radnu plohu.

Konstrukcija

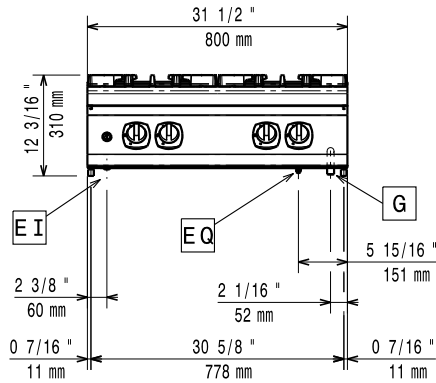
- Jedinica dubine 930 mm za veću površinu radne plohe.
- Svi vanjski paneli od nehrđajućeg čelika s površinskom obradom Scotch Brite.
- Model ima pravokutne bočne rubove kako bi se uravnotežili susjedni uređaji i izbjegle zamke nečistoća u prorezima.
- Elektroničko paljenje.
- Radna ploha od nehrđajućeg čelika AISI 304, 3 mm debljine.

ODOBRENJE: _____

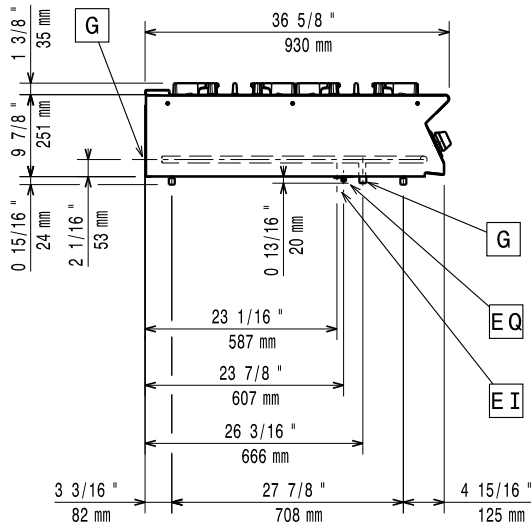
Opcijska dodatna oprema

- Pribor za brtvljenje spojeva PNC 206086
- Odvod plinova - promjer 150 mm PNC 206132
- Adapter za dimnjak - promjer 150 mm PNC 206133
- Nosač za "mosni" sustav - 800 mm PNC 206137
- Nosač za "mosni" sustav - 1000 mm PNC 206138
- Nosač za "mosni" sustav - 1200 mm PNC 206139
- Nosač za "mosni" sustav - 1400 mm PNC 206140
- Nosač za "mosni" sustav - 1600 mm PNC 206141
- Pokrovna ploča za 1 plamenik - glatka - odgovara samo prednjim plamenicima PNC 206171
- Pokrovna ploča za 1 plamenik - rebrasta - odgovara samo prednjim plamenicima PNC 206172
- Dimnjak za elemente širine 1 modula, promjer 150 mm PNC 206246
- Mješalica vode s okretnom rukom (produžetak slavine za vodu nije uključen) PNC 206289
- Produžetak za ugradnju slavine za vodu PNC 206290
- Rešetka od nehrđajućeg čelika za dva plamenika PNC 206298
- Nastavak za dimnjak 800 mm PNC 206304
- Stražnji rukohvat 800 mm - Marine PNC 206308
- Stražnji rukohvat 1200 mm PNC 206309
- Nosač za wok posudu za otvorene plamenike (700/900). PNC 206363
- Set dizni za gradski plin (G150) za liniju 900 plin, gornji model PNC 206384
- Rešetka za dimnjak, 400 mm, (700/900 linija) PNC 206400
- Bočni rukohvat desni/ lijevi PNC 216044
- Prednji rukohvat - 800mm PNC 216047
- Prednji rukohvat - 1200mm PNC 216049
- Prednji rukohvat - 1600mm PNC 216050
- Široki rukohvat / polica za odlaganje - 800 mm PNC 216186
- Par bočnih pokrovnih panela za stolne uređaje PNC 216278
- Slavina za punjenje stolne tople vodene kupke 700 mm PNC 921627
- Regulator pritiska za plinske uređaje PNC 927225

Prednja/e

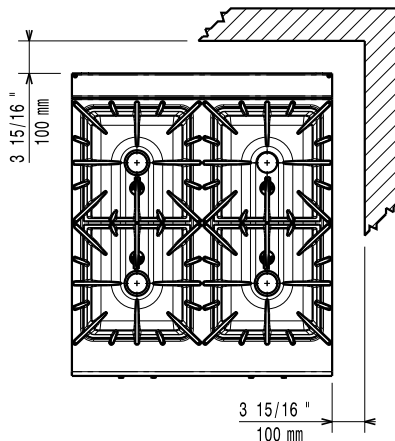


Bočna/o



EI = Električki priključak
 G = Priključak plina

Gornja/e


Plin

Snaga plina:	40 kW
Standardna priprema za plin:	Prirodni plin G20 (20mbar)
Opcija vrste plina:	LPG, prirodni plin
Ulaz plina:	1/2"

Ključne informacije:

Ukoliko je uređaj postavljen iznad ili uz uređaj/ komad namještaja osjetljivog na temperaturu ili slično, potreban je sigurnosni razmak od 150 mm ili se alternativno može instalirati neka vrsta toplinske izolacije.

Vanjske dimenzije, širina:	800 mm
Vanjske dimenzije, dubina:	930 mm
Vanjske dimenzije, visina:	250 mm
Neto težina:	79 kg
Transportna težina:	78 kg
Transportna visina:	540 mm
Transportna širina:	1020 mm
Transportna dubina:	900 mm
Transportni volumen:	0.5 m ³

ISO 9001; ISO 14001 - ISO

9001; ISO 14001 kW

Snaga prednjih plamenika: 10 - 10 kW

Snaga stražnjih plamenika: 10 - 10 kW

Grupa certifikata: N9CG

Dimenzija stražnjih plamenika - mm: Ø 100 Ø 100

Dimenzija prednjih plamenika - mm: Ø 100 Ø 100